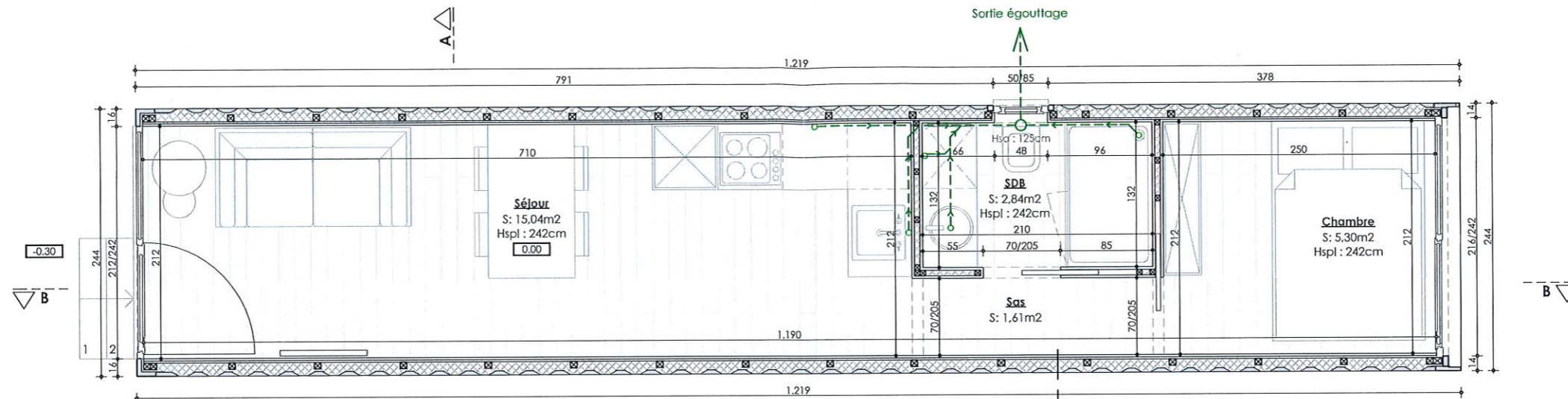


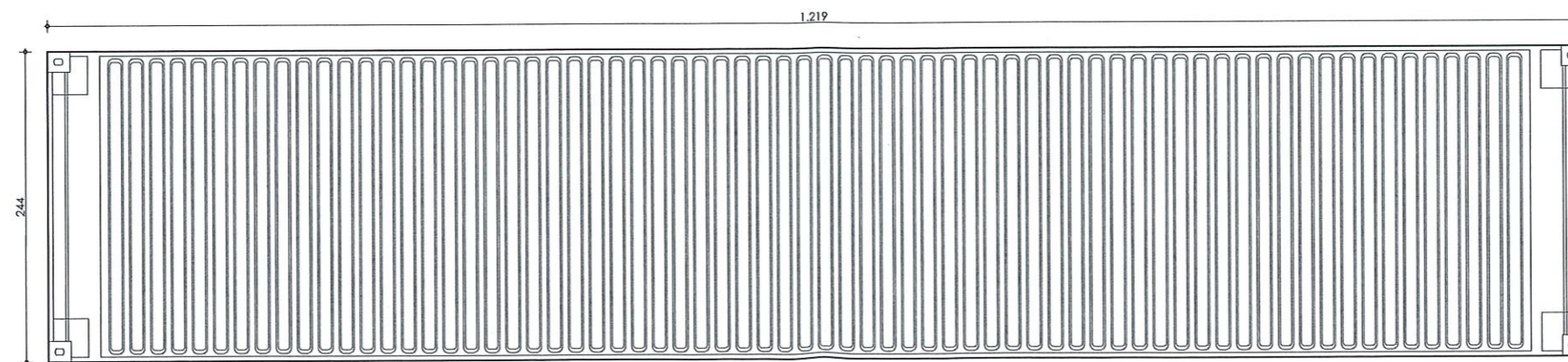
# MODELE LSP40

**Objet :** Acquisition d'habitats modulaires/ légers déplaçables et transportables - Aide aux sinistrés des inondations  
**Pouvoir adjudicateur :** Société Wallonne du Logement  
**Lot 1 :** Habitat modulaire/ léger une chambre  
**Echelle :** 1/50  
**Plans :** Vues en plan



- Légende :**
- Plaques de plâtre - 1,25cm
  - Panneaux OSB avec Tape sur les joints - 1,8cm
  - Isolation projetée PU + chevrons - 10cm
  - Container 40ft High cube

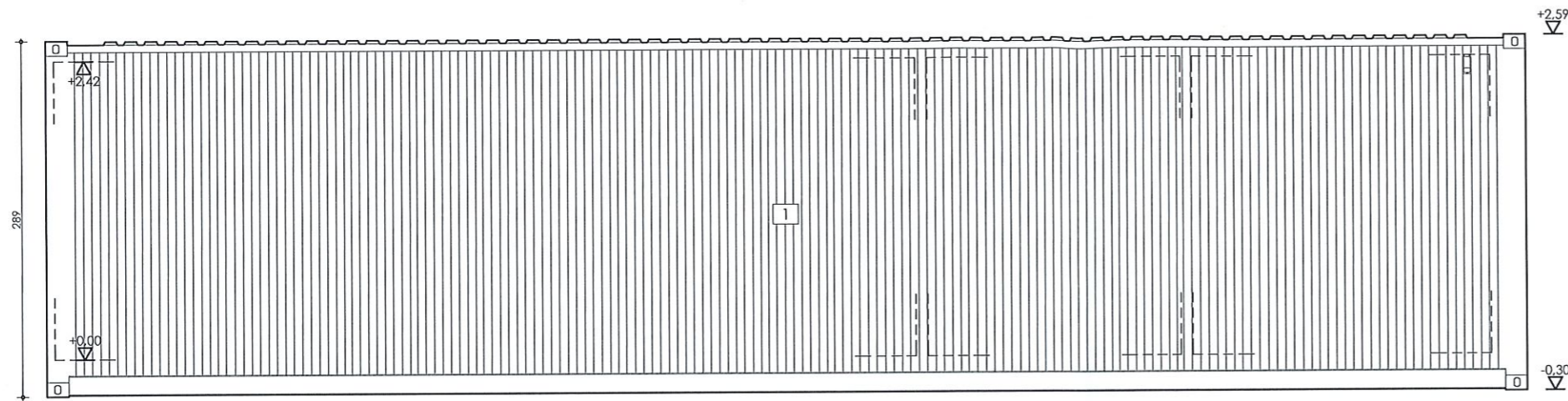
Vue en plan - Rez-de-chaussée - 1:50



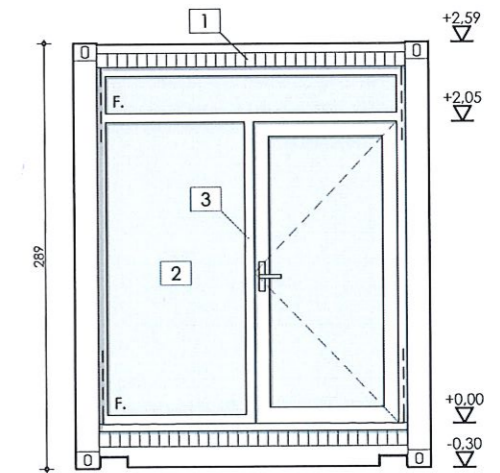
Vue en plan - Toiture - 1:50

# MODELE LSP40

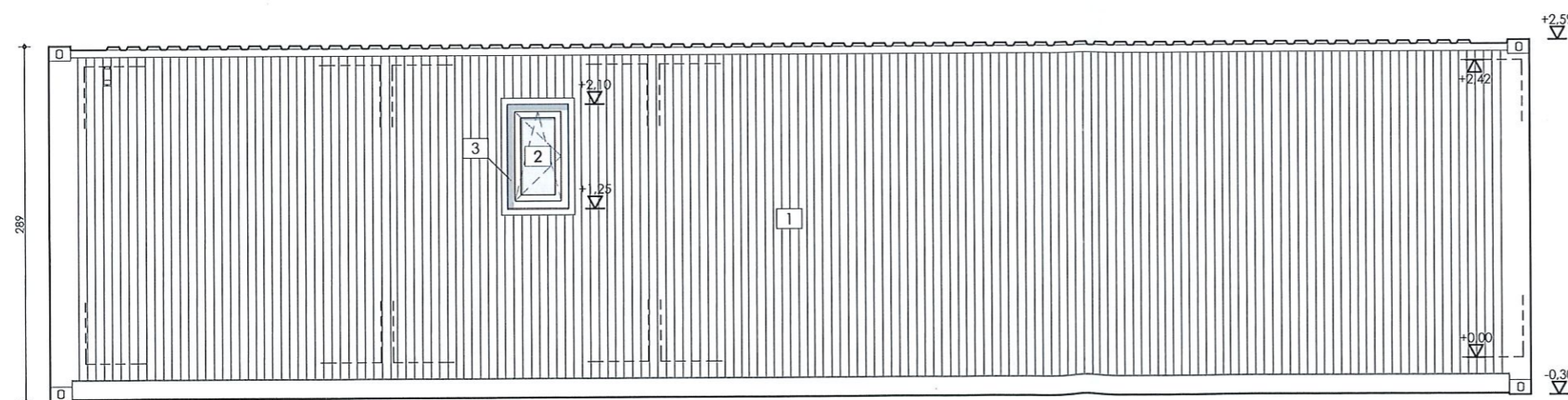
**Objet :** Acquisition d'habitats modulaires/ légers déplaçables et transportables - Aide aux sinistrés des inondations  
**Pouvoir adjudicateur :** Société Wallonne du Logement  
**Lot 1 :** Habitat modulaire/ léger une chambre  
**Echelle :** 1/50  
**Plans :** Elévations



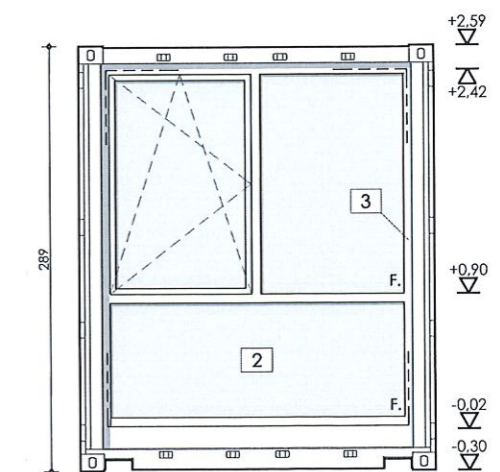
Façade latérale droite - 1:50



Façade avant - 1:50



Façade latérale gauche - 1:50

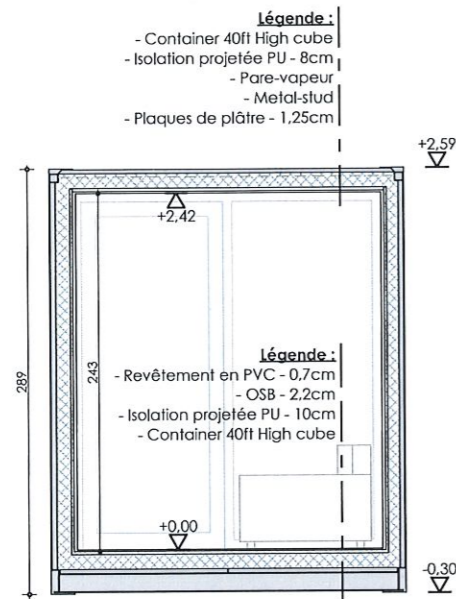


Façade arrière - 1:50

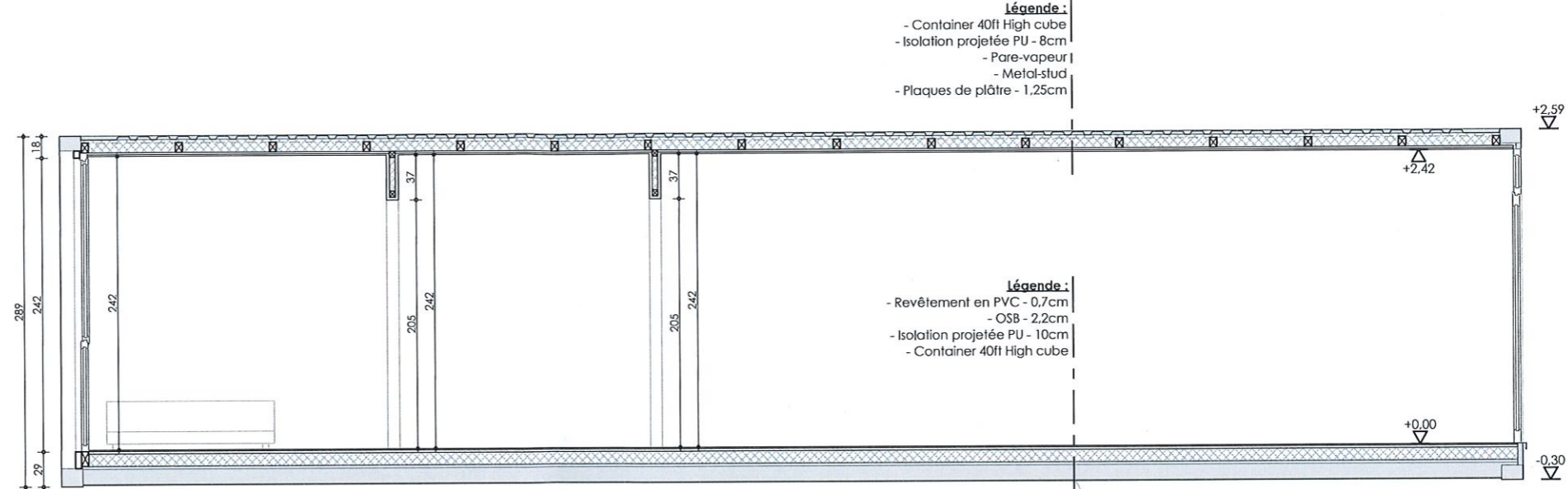
# MODELE LSP40

Objet :  
 Pouvoir adjudicateur :  
 Lot 1 :  
 Echelle :  
 Plans :

Acquisition d'habitats modulaires/ légers déplaçables et transportables - Aide aux sinistrés des inondations  
 Société Wallonne du Logement  
 Habitat modulaire/ léger une chambre  
 1/50  
 Coupes



Coupe A-A - 1:50



Coupe B-B - 1:50

### LEGENDE HACHURES :

- Panneaux OSB
- Isolation
- Plaques de plâtre / plafonnage
- Container

### LEGENDE ANNOTATIONS :

- Egouttage - eaux usées
- HSPL: 250  
Hauteur sous plafond
- HSA : 90cm  
Hauteur sous allège
- 0.00  $\blacklozenge$  -0.15  
Niveaux
- S : 12 m2  
Surface en mètres carrés

### LEGENDE DES MATERIAUX :

- 1 Container en acier laqué - ton blanc
- 2 Vitrage clair
- 3 Châssis PVC - ton blanc